



XONYX™ Solid Surface

Omistajan käsikirja

 **BALTECO**

1. TÄRKEÄT TURVALLISUUSOHJEET

- VAROITUS: Lasten ei saa vaaratilanteiden välttämiseen koskaan antaa käyttää kylpyammetta/suihkua ilman aikuisen valvontaa.
- VAROITUS: Liikuntavammaisten on noudatettava kylpyammeen/suihkukaapin käytössä erityistä varovaisuutta tai pyydettyä toinen henkilö apuun.
- VAROITUS: Sähkölaitteiden käyttö kylvyssä tai suihkussa on kiellettyä. Kylpyammeen läheisyydessä sähköverkkoon liitetyt sähkölaitteet on sijoitettava siten, että ne eivät putoaisi vahingossa ammeeseen.
- VAROITUS: Kyllyn/suihkukaapin laitteiden minkä tahansa vahingon/vaurion tai toimintahäiriön sattuessa on käännettävä pätevän asentajan puoleen. Laitteen vaurioituessa tai minkä tahansa toimintahäiriön ilmetessä on laitteen käyttäminen ehdottomasti kiellettyä.
- Ennen kylpyn menemistä on tarkistettava kylpyveden lämpötila. Veden suositeltava lämpötila on alle 40°C astetta. Yli 60°C asteinen vesi saattaa vaurioittaa kyllyn/suihkukaapin materiaaleja.
- Kylpyä/suihkukaappia ei saa käyttää alkoholin tai lääkkeiden/huumeiden vaikutuksessa.
- Kylpyn/suihkukaappiin ja sieltä ulos astutaan varovasti, liukastumisvaara.
- Raskaana olevien tai raskautta epäilevien on ennen kyllyn ottamista neuvoteltava lääkärin kanssa.
- Sairauden aikana on ennen kyllyn ottamista neuvoteltava lääkärin kanssa.
- Kaikki ammeen/suihkukaapin aukot on pidettävä puhtaina ja esteettöminä.

2. ASENNUS

TÄRKEÄÄ: Asennus (putkien liittäminen, kokoaminen tai sähköliitännät) on annettava alan ammattilaisten tehtäväksi, asennuksessa on noudatettava paikallisia sääntöjä. Väärä asennustapa saattaa vaarantaa käyttäjän, väärin asennettua tuotetta ei saa käyttää. Valmistaja ei ota vastuuta väärästä asennuksesta, tuotteen käyttötarkoituksesta poikkeavasta käytöstä tai kuljetuksen tai varastoinnin aikana syntyneistä vaurioista.

2.1. KULJETUS JA VARASTOINTI

- Tuotteen varastoinnissa ja kuljetuksessa on noudatettava tuotteen pakkauksessa olevia ohjeita. Varastotilan olosuhteet: 0°C...+40°C astetta; suhteellinen ilmankosteus (RH) enintään 95%.
- Jos toimitus tapahtuu kylmänä vuodenaikana (lämpötila kuljetuksen aikana alle 0°C/32°F) on laitetta säilytettävä huonelämpötilassa (noin +15...+30°C/+59...+86°F, suhteellinen ilmankosteus enin. 95 %) vähintään 24 tuntia ennen asennusta ja käyttöönottoa. Jos tätä vaatimusta ei noudateta, saattaa asennus ilman sitä edeltävää hidasta lämpenemistä aiheuttaa laitteen vakavan vaurioitumisen.

2.2. ASENNUS

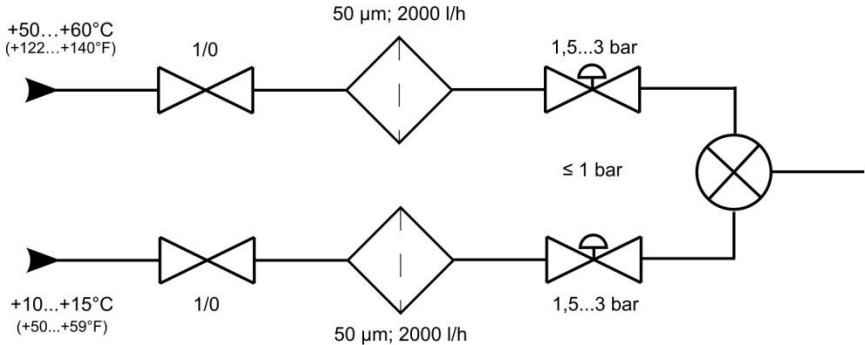
- Asennus on suoritettava tilassa, jossa lämpötila on +15°C...+40°C (+59°F...+86°F) ja suhteellinen ilmankosteus enintään 85%.
- Asennuspaikan on täytettävä paikallisten kylpyhuonelaitteiden asennusta, mm. putkistoa ja sähköasennuksia koskevien säännösten ja ohjeiden asettamat vaatimukset.
- Laitte asennetaan tasaiseen, kuivaan ja kestäväan alustaan ja säädetään suoraan asentoon.
- Lattiasa on oltava lattiakaivo viemäriliitintää varten sekä varaliitintää viemäriin vuodon estämiseen (putken tukkeutuessa).

2.3. ASENNUS

- Laitte säädetään säätöjalkojen avulla oikeaan asentoon. Laitteen jalat säädetään sopivaan korkeuteen ja varmistetaan, että laite on vaakasuorassa. Säätöjalat lukitaan vastamuttereilla.
- Laitteen ja seinän väliset raot täytetään tarvittaessa silikonitiivisteellä.
- Jos tuote muurataan kylpyhuoneeseen, on tärkeätä, että siinä olisi riittävästi tilaa laitteen huoltoa ja sen mahdollista purkamista varten. Jos tuote on muurattu kylpyhuoneeseen, on sen ympärille jätettävä riittävästi tilaa ilman kiertämistä varten.

2.4. VESILIITÄNTÄ

- Laitteen viemäriputki liitetään viemäriin joustavalla putkella.
- Tuotteen viemäriputken halkaisija on 40 mm.
- Laitteen viemärijärjestelmä on tarkoitettu liitettäväksi vapaasti viettävään kiinteistöviemäriin. Viemärin virtaaman on oltava kylpyammeen tai suihkun tavanomaisen virtaaman mukainen - 0,9 l/sekunnissa. Viemäriputket on suunniteltava ja asennettava putket puhtaina pitävällä kallistuksella - $i=0,02...0,03$.
- Asennettaessa vesihanauksen kylpyammeille hierontajärjestelmällä (S11), liitä vesihana ammen kehukseen maadoitusklemmarilla, vähimmäisesti 2,5 mm² poikkileikkauksella suojatun kuparikaapelin välityksellä.



3. HUOLTO

Xonyx™ Solid Surface-pinnoiteisten ammeiden ja suihkualtaiden loppuviimeistelyyn on käytetty silkkinen pinnan jättävää pinnoitetta. Xonyx™ on erittäin luja tuote, joka kestää vähäisellä huollolla vuosia. Tuotteen huollossa on noudatettava seuraavia Xonyx™ Solid Surface-pinnoitteisen tuotteen huolto-ohjeita.

3.1. PÄIVITTÄINEN HUOLTO

- Kylpyamme/suihkukaappi puhdistetaan heti käytön jälkeen - huuhdellaan perusteellisesti lämpimällä vedellä ja vesipisarat kuivataan pehmeällä, kuivalla pyyhkeellä.
- Pintaan kerääntyneen lian ja tahrojen poistamiseen riittää yleensä pesu saippualla tai astianpesuaineella ja vedellä.
- Jos tuote tarvitsee perusteellisempaa puhdistusta, siihen voidaan käyttää kylpyhuonekalusteiden puhdistukseen tarkoitettuja puhdistussuihkeita tai vähittäiskaupoista hankittavia sopivia puhdistusaineita.
- Pintojen kuivaaminen on hyvin tärkeä, sillä se estää saippua- tai pesuaineliuoksen kalvon syntymisen pintaan, sellainen kalvo saattaa ajan kuluessa naarmuttaa pintaa.

3.2. VAURIOIDEN EHKÄISEMINEN

Jotkut kemikaalit eivät sovellu Solid Surface-pintojen puhdistukseen ja saattavat pintaa pysyvästi vaurioittaa. Seuraavien aineiden joutumista Solid Surface-pinnoille on vältettävä:

- Vahvasti klooripitoiset liuokset
- Kloroformi
- Ketonit
- Metyleenikloridi, asetoni, tärpätti (liuottimet, kynsilakan poistoaine)
- Vahvat hapot kuten vahva rikki- ja suolahappo
- Happopitoisia putkiston puhdistusaineita, uunin ja vessanpuhdistusaineita ei saa käyttää.
- Suolat, öljyt, maidot, väriaineet ja muut kylpyammeveteen lisättävät kemialliset aineet.
- Muut tuntemattomat kemikaalit tai kovapintaisen pinnan puhdistuksessa kielletyt kemikaalit

Jos sellaisia kemikaaleja joutuu tuotteen pinnalle, on ne huuhdeltava heti vedellä; kemikaalit saattavat aiheuttaa pintavaurioita, joita on hankala korjata. Kynsilakan poistamiseen on käytettävä asetonitonta kynsilakan poistoainetta ja huuhdeltava se kohta vedellä.

- Xonyx™ Solid Surface-pintaa ei saa altistaa korkean lämpötilan vaikutukseen ja siihen ei saa laittaa kuumia esineitä. Solid Surface-pinta kestää hyvin kuumuutta, mutta lämpöä säteilevien laitteiden tai kuumien esineiden laittaminen pinnalle saattaa vaurioittaa sitä.
- Xonyx™ Solid Surface pinta ei saa joutua kosketuksiin yllä mainittujen vahvojen kemikaalien kanssa.
- Solid Surface-pinnalla ei saa leikata mitään, pinta naarmuuntuu.
- Painavien/terävien esineiden putoamista pinnalle on vältettävä, koska ne saattavat vaurioittaa pintaa tai rikkoa tuotteen korjauskelvottomaksi.

3.3. DESINFIOINTI

Solid Surface pinnan valmistukseen ei ole käytetty aineita, jotka edistäisivät bakteerien tai homeen kasvua.

3.4. PUTKISTON PUHDISTAMINEN

Putkisto on koottu vakiomallisista muovisista viemäriputken osista. Mahdollisen tukoksen poistamiseen voidaan käyttää tavanomaista kotitalouden viemärien puhdistukseen käytettävää puhdistusainetta.

Viemärin korkki poistetaan, kiertämällä sitä vastapäivään (kylpyammeet) tai vetämällä sitä ylöspäin (suihkualtaat) ja puhdistusainetta kaadetaan varovasti viemäriputkeen - puhdistusainetta ei saa läikkyä tuotteen pintaan.

3.5. KORJAUKSET

Jos tuote tarvitsee korjausta, on lisätietojen saamiseen otettava yhteyttä sen jälleenmyyjään. Pienet sattumanvaraisesti syntyneet vauriot voidaan yleensä korjata.

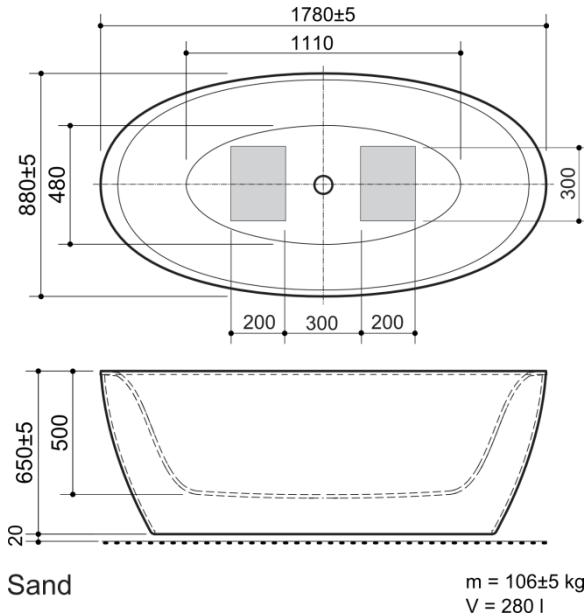
3.6. RAJOITETTU VALMISTAJAN TAKUU

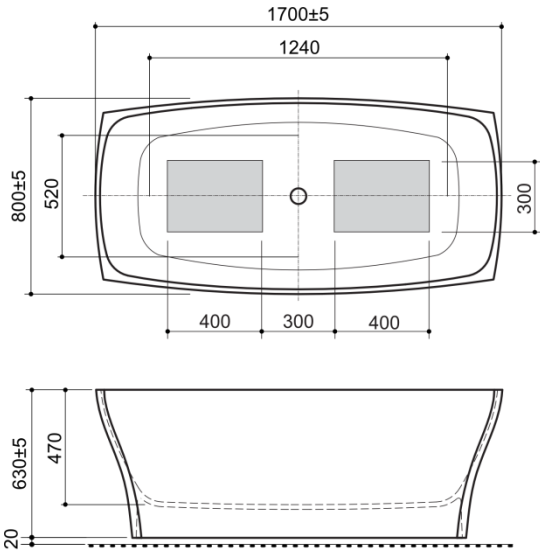
- Rajoitettu valmistajan takuu kattaa tuotteen peitetyt virheet ja/tai vauriot, jotka ovat ilmenneet vasta tuotteen asianmukaisen käytön aikana.
- Rajoitettu valmistajan takuu rajoittuu vain korjauksiin tai varaosien vaihtamiseen, muista mahdollisista vaurioista Valmistaja ei vastaa.
- Rajoitettu valmistajan takuu on voimassa sillä edellytyksellä, että kaikkia toimitukseen, varastointiin, asennukseen, käyttöön sekä huoltoon/puhdistukseen liittyviä vaatimuksia on asianmukaisesti noudatettu.

- Rajoitettu valmistajan takuu kattaa vain viallisten varaosien vaihtamisen. Valmistajan takuu ei laajene kattamaan muita toimitus- ja/tai asennuskuluja.
- Rajoitettu valmistajan takuu ei kata laitteen tavanomaista kulumista tehokkaassa käytössä tai mitä tahansa muita käyttötarkoituksesta poikkeavan ja/tai huolimattoman käytön seurauksena laitteeseen tai sen lisälaitteisiin syntyneitä vaurioita.
- Rajoitettu valmistajan takuu ei kata veden kanssa kosketuksiin joutuvien osien viat tai likaantuminen, joka syntyy veden karheudesta, liasta, kemiallisesta koostumuksesta tai veteen lisätyistä kemiallisista aineista.
- Rajoitettu valmistajan takuu ei kata mitään välillisiä haittoja ja/tai tulojen menetystä tai laitteen vaurioitumisen tai toimintahäiriön aiheuttamia välillisiä haittoja.
- Ajan kuluessa pinnan kiillon himmeneminen, pintaan syntyvät naarmut ja tahrat EIVÄT ole valmistusvirhe, vaan normaalin käytön seurausta. - Näitä vaurioita rajoitettu valmistajan takuu EI kata. Tuote voidaan hioa ja kiillottaa uudestaan. Tuotteen mahdolliseen korjaamiseen/kiillottamiseen liittyviä tietoja saa jälleenmyyjältä.

Huomautus! Valmistaja pidättää oikeuden tuotteiden teknisiin muutoksiin, muutoksista ei varoiteta etukäteen.

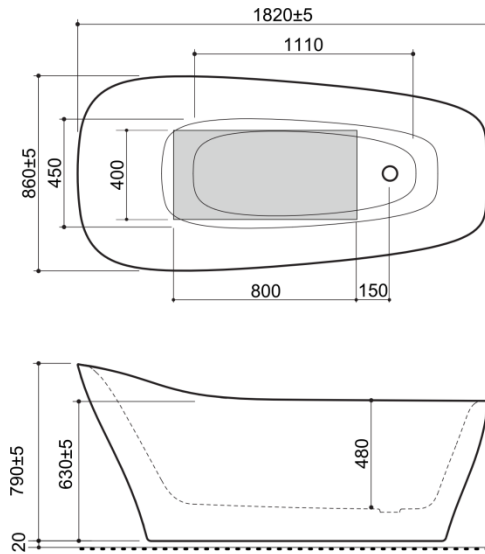
4. KUVAT





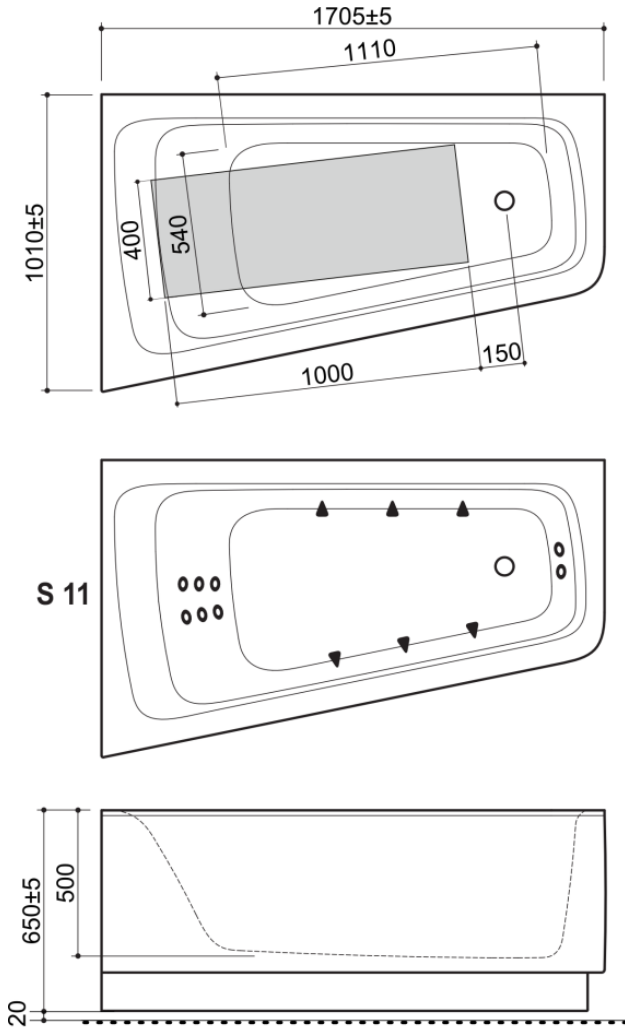
Neo

m = 135±5 kg
V = 280 l



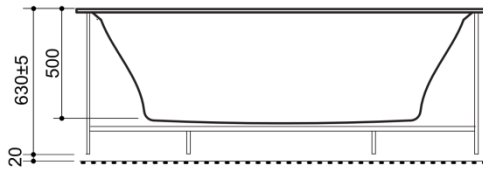
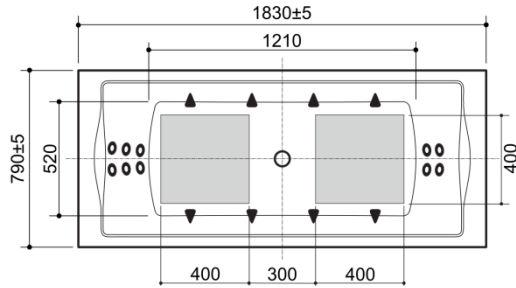
Cosmo

m = 133±5kg
V = 250 l



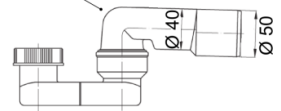
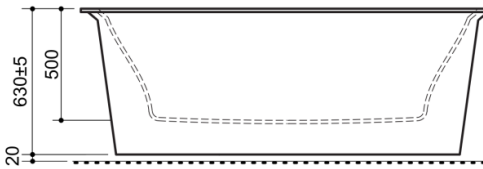
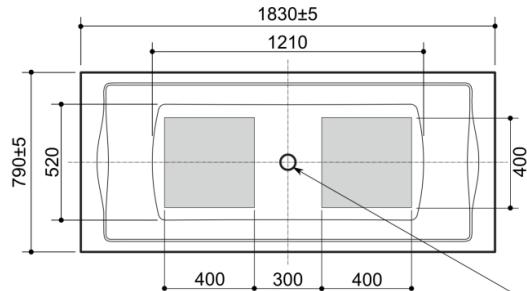
Plano

m = 75±5 kg
 (S11) m = 98±5 kg
 V = 290 l



Tara Hydro

m = 95±5kg
V = 310 l



Tara

m = 137±5kg
V = 310 l

- | | |
|--|------------------------------------------------------------------|
| | EST Hoone äravoolühenduse paiknemise ala. |
| | GBR Recommended location of drainage connection. |
| | RUS Рекомендуемое место расположения слива в канализацию. |
| | FIN Suositeltu viemäriverkkon paikka. |
| | GER Empfohlen Platz für Kanalisation. |