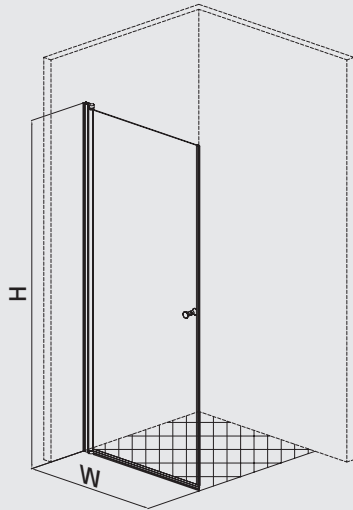
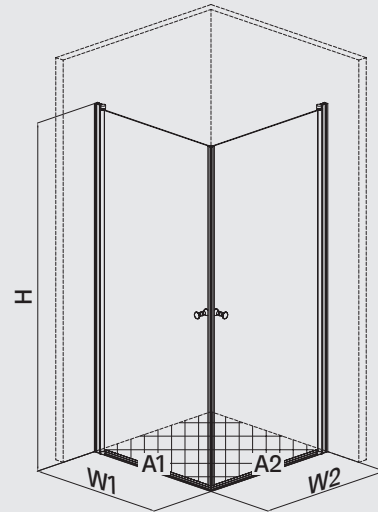


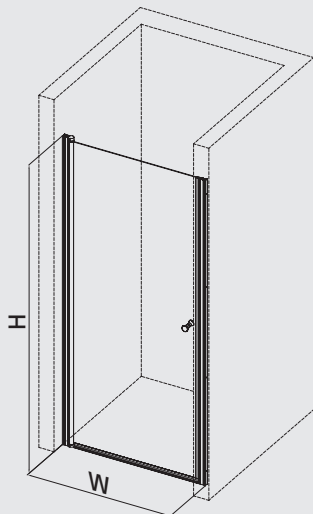
Perfct-suihkuoven asennusmitat



	W	H1	H2
900	868-888 mm	2000 mm	—
800	768-788 mm	2000 mm	2250 mm
700	668-688 mm	2000 mm	2250 mm

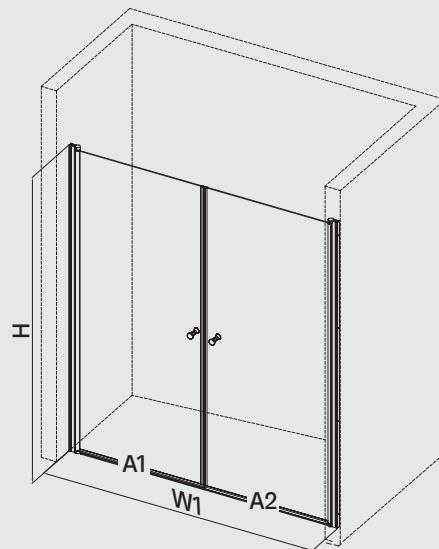


A1	A2	W1	W2	H1	H2
900	900	890-910 mm	890-910 mm	2000 mm	—
900	800	890-910 mm	790-810 mm	2000 mm	—
900	700	890-910 mm	690-710 mm	2000 mm	—
800	900	790-810 mm	890-910 mm	2000 mm	—
800	800	790-810 mm	790-810 mm	2000 mm	2250 mm
800	700	790-810 mm	690-710 mm	2000 mm	2250 mm
700	900	690-710 mm	890-910 mm	2000 mm	—
700	800	690-710 mm	790-810 mm	2000 mm	2250 mm
700	700	690-710 mm	690-710 mm	2000 mm	2250 mm



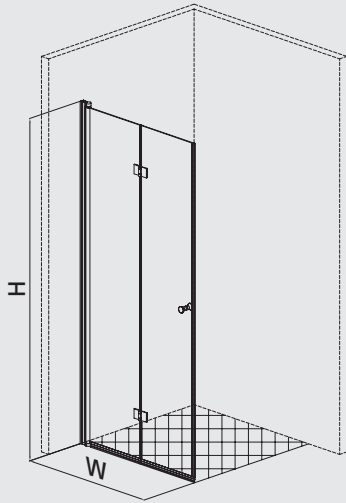
	W	H1	H2
900	924-964 mm	2000 mm	—
800	824-864 mm	2000 mm	2250 mm
700	724-764 mm	2000 mm	2250 mm

Tarvitaan erillinen vastaprofiili syvennykseen asennettaessa.

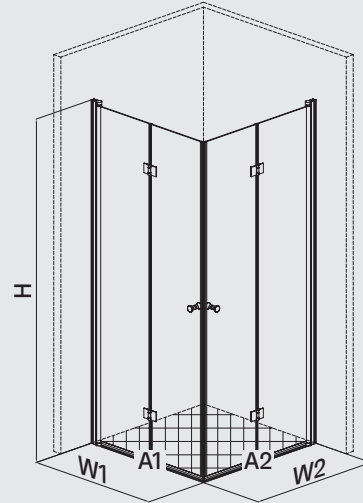


A1	A2	W1	H1	H2
900	900	1753-1793 mm	2000 mm	—
900	800	1653-1693 mm	2000 mm	—
900	700	1553-1593 mm	2000 mm	—
800	900	1653-1693 mm	2000 mm	—
800	800	1553-1593 mm	2000 mm	2250 mm
800	700	1453-1493 mm	2000 mm	2250 mm
700	900	1553-1593 mm	2000 mm	—
700	800	1453-1493 mm	2000 mm	2250 mm
700	700	1353-1393 mm	2000 mm	2250 mm

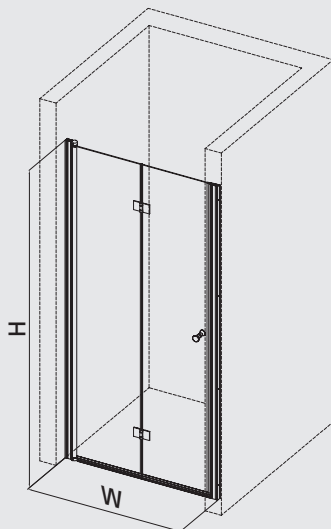
Perfct-suihkutaiteoven asennusmitat



	W	H1	H2
900	868-888 mm	2000 mm	2250 mm
800	768-788 mm	2000 mm	2250 mm
700	668-688 mm	2000 mm	2250 mm

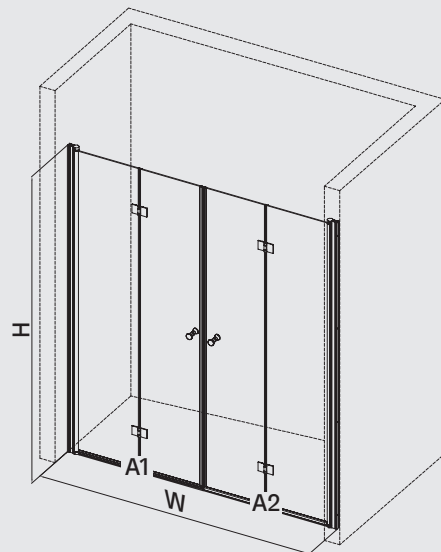


A1	A2	W1	W2	H1	H2
900	900	890-910 mm	890-910 mm	2000 mm	2250 mm
900	800	890-910 mm	790-810 mm	2000 mm	2250 mm
900	700	890-910 mm	690-710 mm	2000 mm	2250 mm
800	900	790-810 mm	890-910 mm	2000 mm	2250 mm
800	800	790-810 mm	790-810 mm	2000 mm	2250 mm
800	700	790-810 mm	690-710 mm	2000 mm	2250 mm
700	900	690-710 mm	890-910 mm	2000 mm	2250 mm
700	800	690-710 mm	790-810 mm	2000 mm	2250 mm
700	700	690-710 mm	690-710 mm	2000 mm	2250 mm



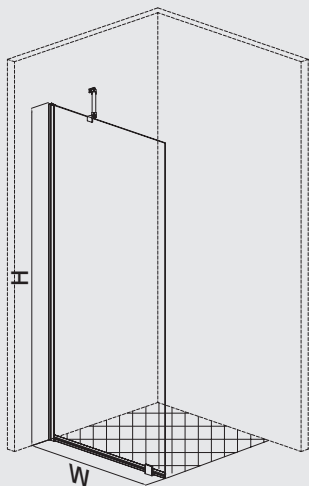
	W	H1	H2
900	924-964 mm	2000 mm	2250 mm
800	824-864 mm	2000 mm	2250 mm
700	724-764 mm	2000 mm	2250 mm

Tarvitaan erillinen vastaprofiili syvennykseen asennettaessa.

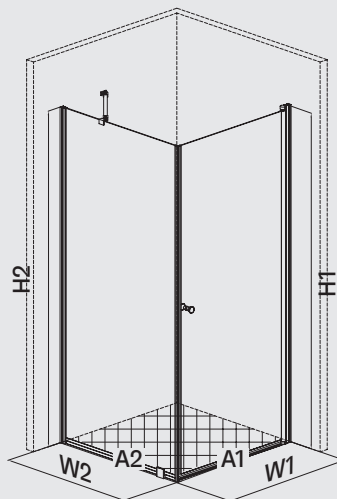


A1	A2	W	H1	H2
900	900	1753-1793 mm	2000 mm	2250 mm
900	800	1653-1693 mm	2000 mm	2250 mm
900	700	1553-1593 mm	2000 mm	2250 mm
800	900	1653-1693 mm	2000 mm	2250 mm
800	800	1553-1593 mm	2000 mm	2250 mm
800	700	1453-1493 mm	2000 mm	2250 mm
700	900	1553-1593 mm	2000 mm	2250 mm
700	800	1453-1493 mm	2000 mm	2250 mm
700	700	1353-1393 mm	2000 mm	2250 mm

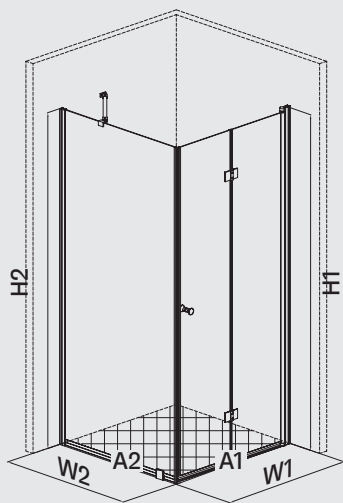
Perfct-suihkuseinän, -oven ja -taiteoven yhdistelmien asennusmitat



	W	H
900	890-910 mm	1975 mm
800	790-810 mm	1975 mm
700	690-710 mm	1975 mm

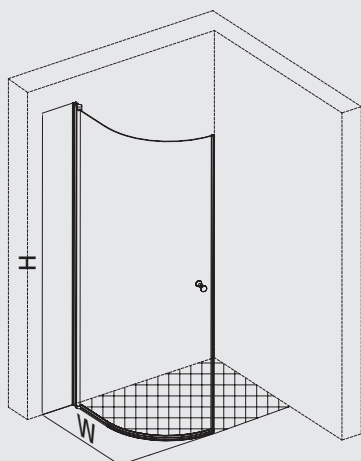


A1	A2	W1	W2	H1	H2
900	900	890-910 mm	912-932 mm	2000 mm	1975 mm
900	800	890-910 mm	812-832 mm	2000 mm	1975 mm
900	700	890-910 mm	712-732 mm	2000 mm	1975 mm
800	900	790-810 mm	912-932 mm	2000 mm	1975 mm
800	800	790-810 mm	812-832 mm	2000 mm	1975 mm
800	700	790-810 mm	712-732 mm	2000 mm	1975 mm
700	900	690-710 mm	912-932 mm	2000 mm	1975 mm
700	800	690-710 mm	812-832 mm	2000 mm	1975 mm
700	700	690-710 mm	712-732 mm	2000 mm	1975 mm

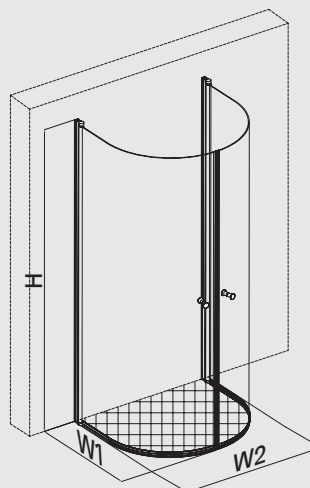


A1	A2	W1	W2	H1	H2
900	900	890-910 mm	912-932 mm	2000 mm	1975 mm
900	800	890-910 mm	812-832 mm	2000 mm	1975 mm
900	700	890-910 mm	712-732 mm	2000 mm	1975 mm
800	900	790-810 mm	912-932 mm	2000 mm	1975 mm
800	800	790-810 mm	812-832 mm	2000 mm	1975 mm
800	700	790-810 mm	712-732 mm	2000 mm	1975 mm
700	900	690-710 mm	912-932 mm	2000 mm	1975 mm
700	800	690-710 mm	812-832 mm	2000 mm	1975 mm
700	700	690-710 mm	712-732 mm	2000 mm	1975 mm

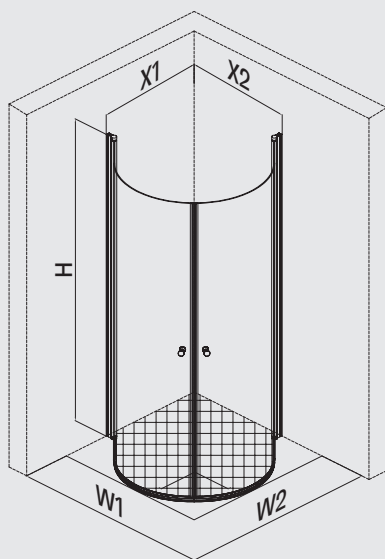
Perfct-U-suihkuoven asennusmitat



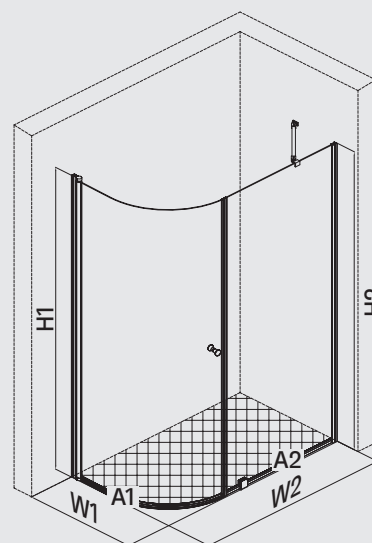
W	H
785-805 mm	2000 mm



W1	W2	H
785-805 mm	945 mm	2000 mm



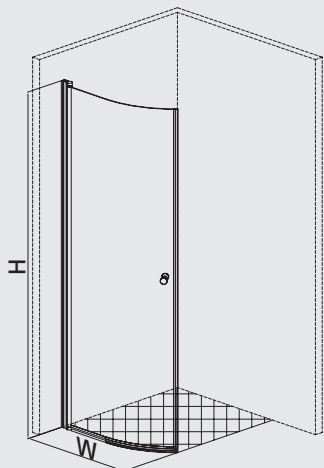
X1	X2	W1	W2	H
320 mm	950 mm	1030-1050 mm	890-910 mm	2000 mm
420 mm	920 mm	1040-1060 mm	930-950 mm	2000 mm
520 mm	870 mm	1045-1065 mm	966-986 mm	2000 mm
620 mm	730 mm	1010-1030 mm	992-1012 mm	2000 mm
720 mm	720 mm	1024-1044 mm	1024-1044 mm	2000 mm



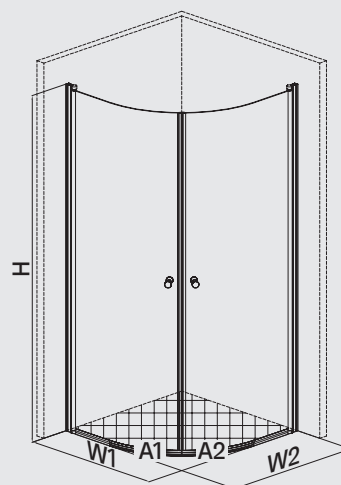
A1	A2	W1	W2	H1	H2
800	900	785-805 mm	1370-1390 mm	2000 mm	1975 mm
800	800	785-805 mm	1270-1290 mm	2000 mm	1975 mm
800	700	785-805 mm	1170-1190 mm	2000 mm	1975 mm

Tarvitaan Rhodium U-suihkuoven magneettitiiviste.

Perfct-kaarevan suihkuoven asennusmitat



	W	H
900	716-736 mm	2000 mm
800	616-636 mm	2000 mm



A1	A2	W1	W2	H
900	900	890-910 mm	890-910 mm	2000 mm
900	800	890-910 mm	790-810 mm	2000 mm
900	700	890-910 mm	690-710 mm	2000 mm
800	900	790-810 mm	890-910 mm	2000 mm
800	800	790-810 mm	790-810 mm	2000 mm
800	700	790-810 mm	690-710 mm	2000 mm
700	900	690-710 mm	890-910 mm	2000 mm
700	800	690-710 mm	790-810 mm	2000 mm
700	700	690-710 mm	690-710 mm	2000 mm