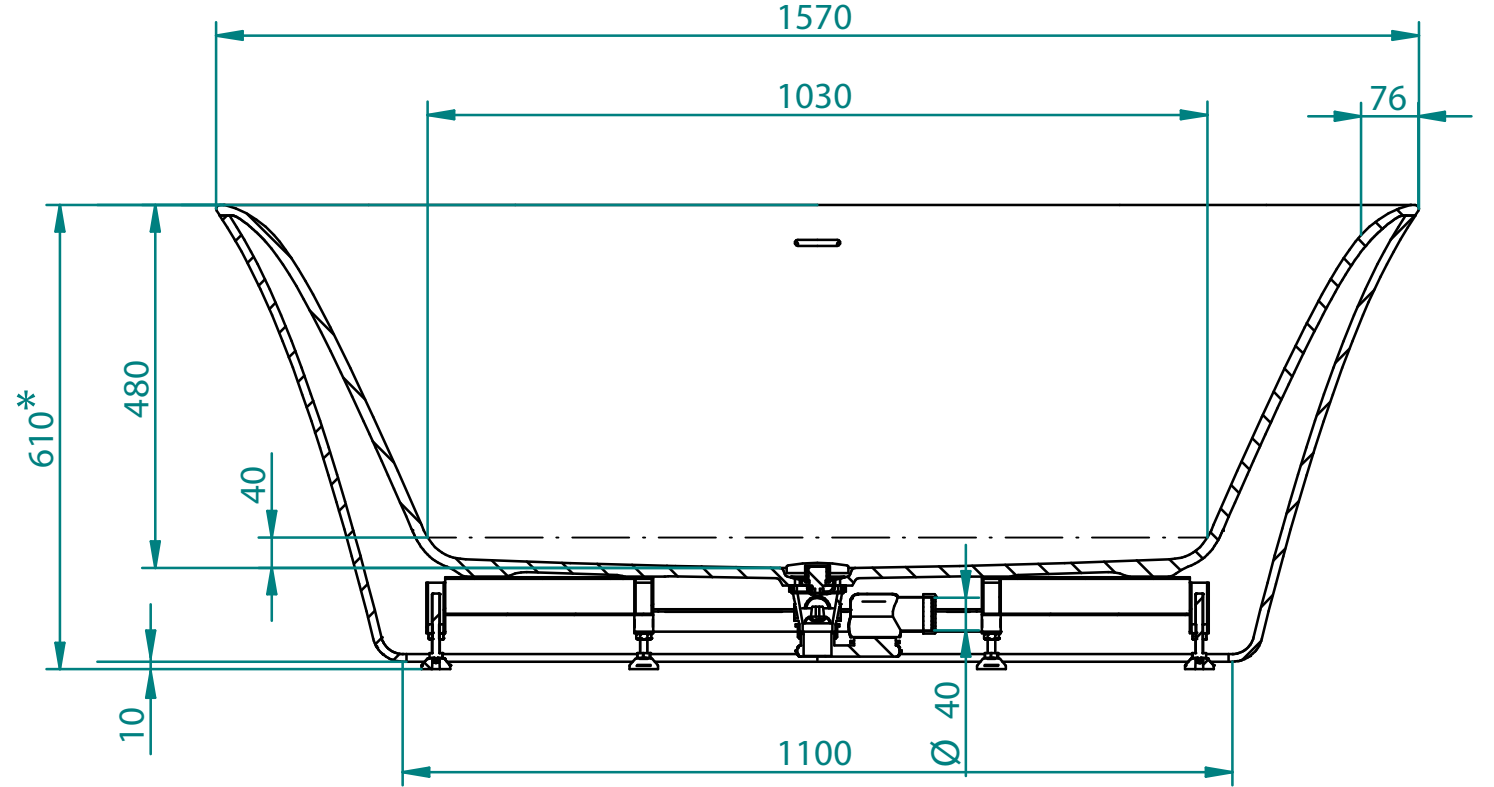
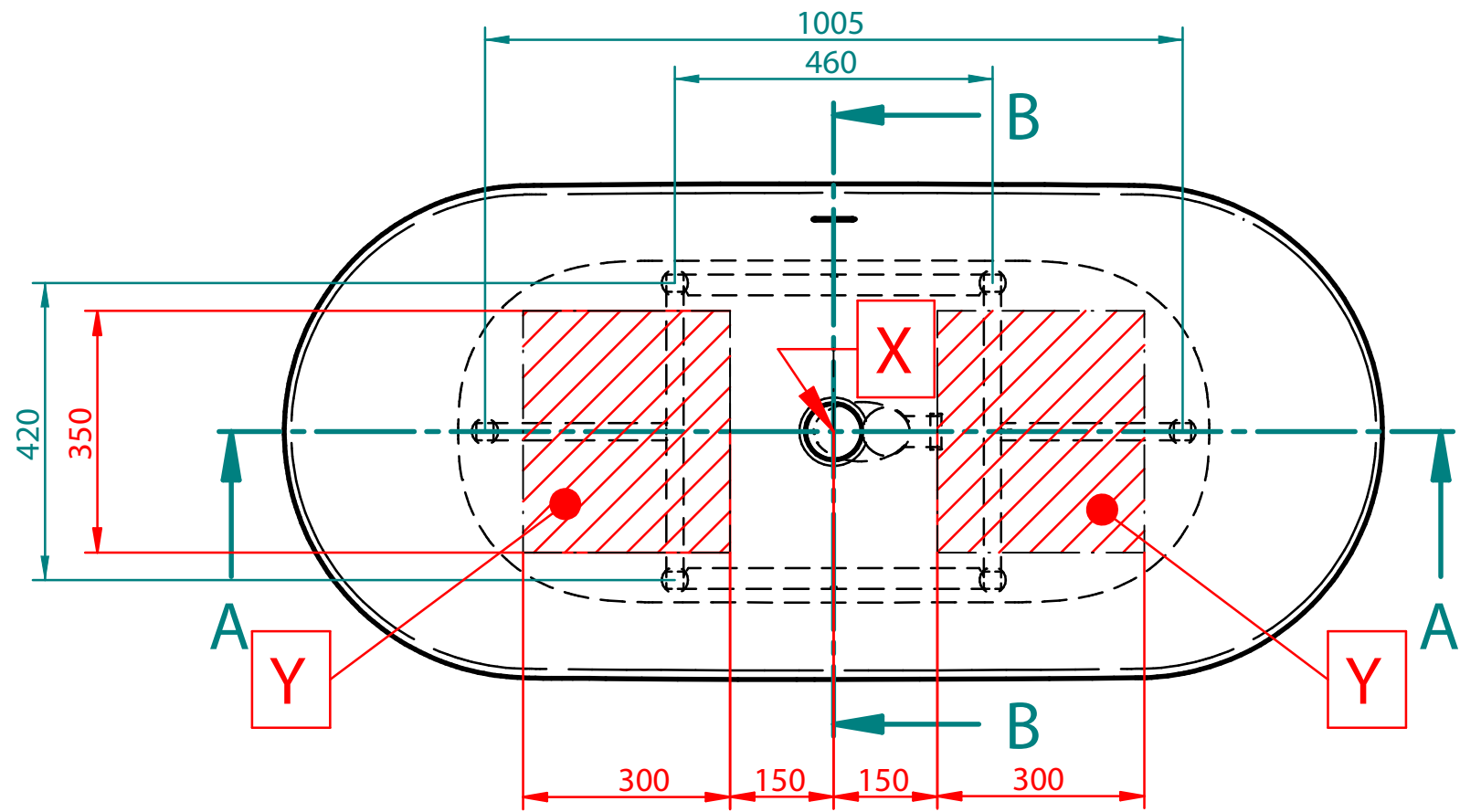
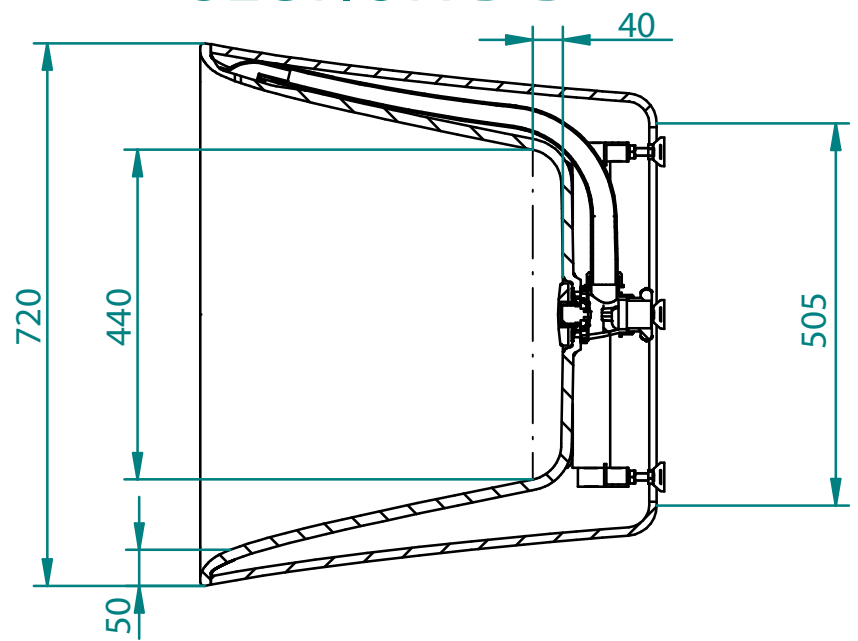


SECTION A-A



SECTION B-B



FIN	ENG	EURA 160		1:10
1. Tuotteen mittatoleranssi ± 10 mm	1. Product measure tolerances ± 10 mm	Paino 95 Kg		BALTECO BATHROOMS
2. X – pohjacenttiin keskikohta	2. X-Bath tub drain centre			
3. Y – Suositeltu lattiakaivon paikka	3. Y-Suggested floor drainage area	Tilavuus 210 lt		
4. Alumiinikehikon sijainnin toleranssi suhteessa X:n ± 20 mm	4. Frame location tolerance according to X ± 20 mm			
5. Maks. korkeus = korkeus* + 20 mm	5. Max Height=(Value)* +20mm			
6. Z – Suositeltu ammehanan paikka	6. Z - Suggested rim mounted bath mixer area			