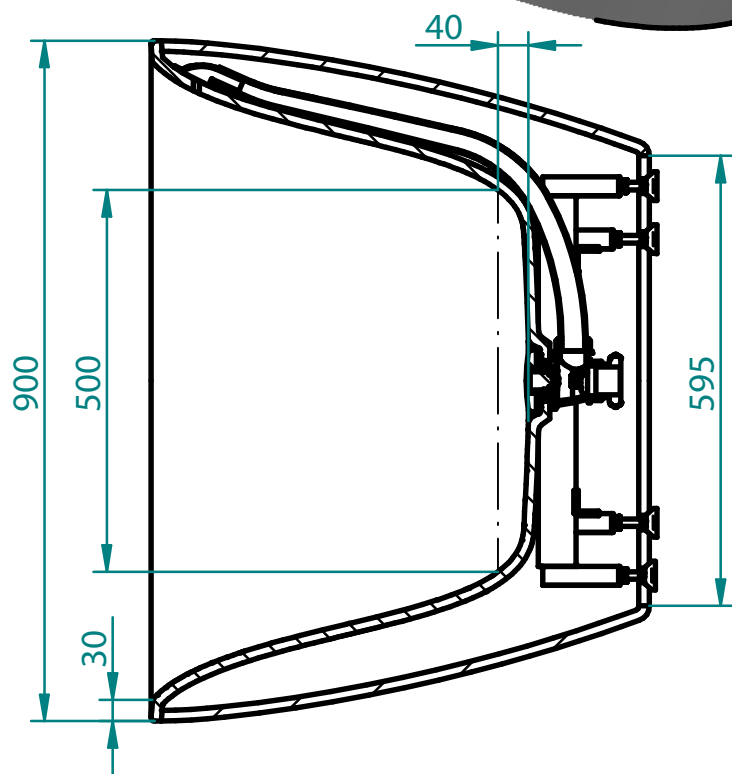
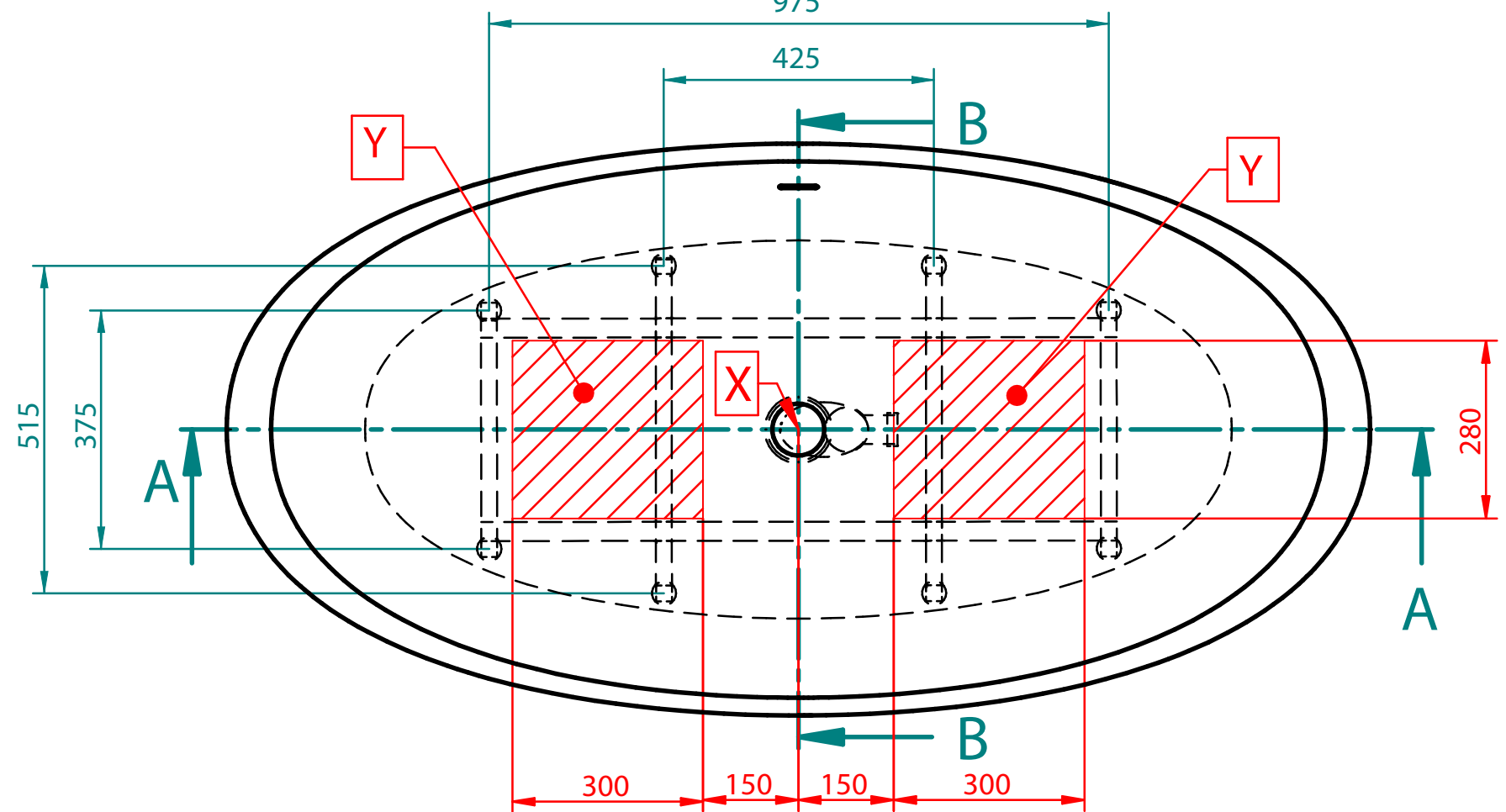
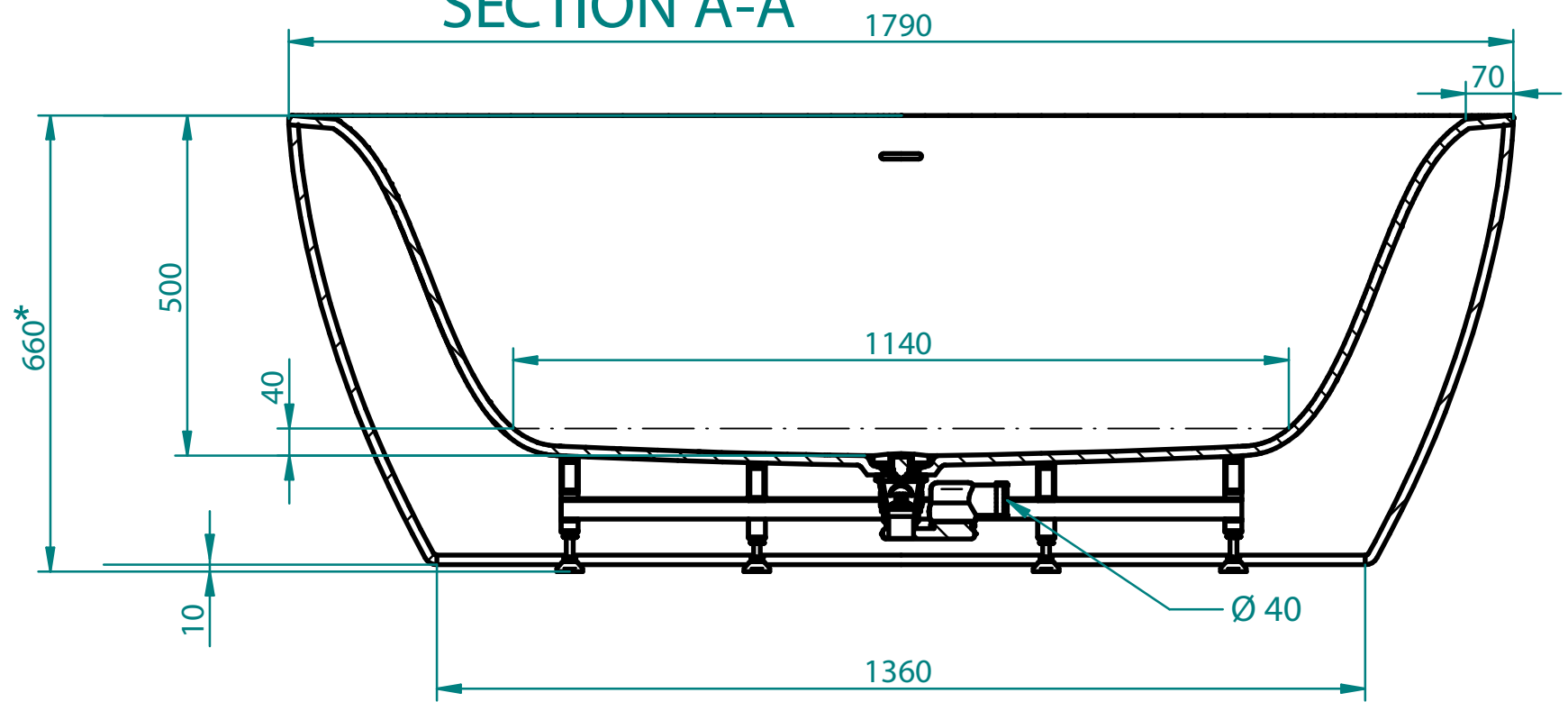


SECTION B-B



SECTION A-A



FIN	ENG	SAND	
1. Tuotteen mittatoleranssi ± 10 mm	1. Product measure tolerances ± 10 mm	Paino 125 Kg	1:10
2. X - pohjacenttiin keskikohta	2. X-Bathtub drain centre		
3. Y - Suositeltu lattiakaivon paikka	3. Y-Suggested floor drainage area	Tilavuus 280 lt	BALTECO BATHROOMS
4. Alumiinikehikon sijainnin toleranssi suhteessa X:n ± 20 mm	4. Frame location tolerance according to X ± 20 mm		
5. Maks. korkeus = korkeus* + 20 mm	5. Max Height=(Value)* +20mm		
6. Z - Suositeltu ammehanan paikka	6. Z - Suggested rim mounted bath mixer area		